

BESTELLUNG

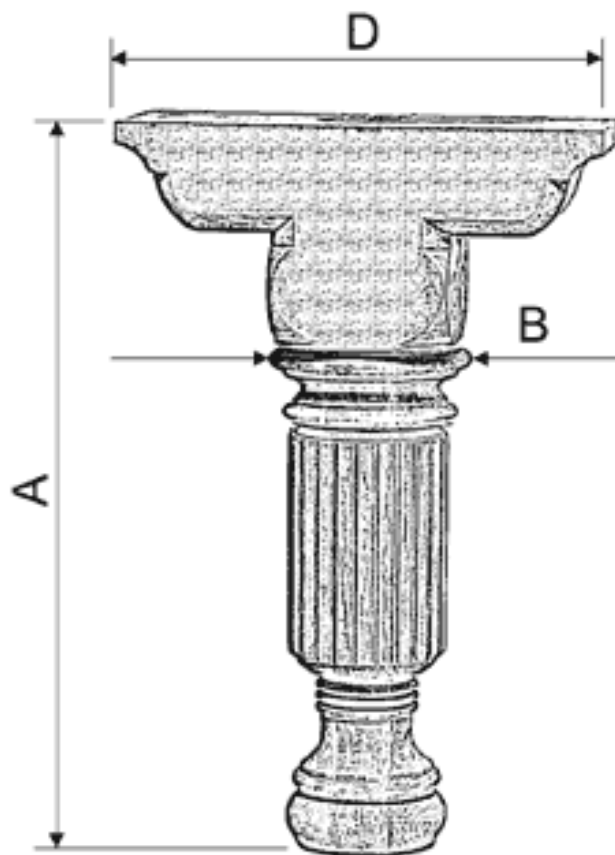
Flügelbeine – passend zum Steinway



Ihre Bestellung bitte per Fax: +48 62 762217-9

Tel.: +48 62 762217-8

Art. Nr. 403



Maß Art. Nr.	A	B	D	Ausführung	Stück
403/1	580 mm	140 mm	390 mm		
Masse nach Wunsch					

Firmenname/Unterschrift

Datum: